

**INGROUND ALPHA R / V / X
L171Axx****Bedienungsanleitung**

Vorwort

Vielen Dank, dass Sie sich für den PROLED INGROUND 1 ALPHA R / V / X entschieden haben. Bitte lesen Sie diese Anleitung vor der Installation und Inbetriebnahme sorgfältig durch. Falls das Gerät beim Transport beschädigt wurde, benachrichtigen Sie bitte sofort ihren Händler. Bitte unternehmen Sie nichts, bevor Sie ihren Händler kontaktiert haben.

Garantiebestimmungen

Vom Tag des Kaufes an gewähren wir für unsere Produkte bei sachgemäßer Verwendung im Falle von Qualitätsmängeln kostenlose Reparatur oder Austausch, außer in folgenden Fällen:

1. Defekte durch unsachgemäßen Betrieb.
2. Schäden durch unautorisierte Reparatur, Modifikation, falschem Anschluss oder Austausch von Chips.
3. Schäden durch Transport, Vibration usw. nach dem Kauf.
4. Schäden durch Erdbeben, Feuer, Blitzschlag, Verschmutzung oder Überspannung.
5. Schäden durch unsachgemäße Lagerung bei zu hohen Temperaturen, feuchter Umgebung oder in der Nähe von Chemikalien.
6. Wenn das Produkt upgedatet wurde.

Sicherheitshinweise

1. Installieren Sie diese Leuchte nicht während eines Gewitters, bei starken Magnetfeldern oder Hochspannungsfeldern. Achten Sie auf einen korrekten Anschluss, um das Risiko einer Beschädigung von Komponenten oder eines Kurzschlusses zu minimieren.
2. Stellen Sie immer eine ausreichende Belüftung sicher, um die zulässige Betriebstemperatur einzuhalten.
3. Überprüfen Sie, ob das Netzteil den Leistungsanforderungen der Leuchte entspricht und die Polung korrekt ist.
4. Führen Sie alle Anschlüsse nur im stromlosen Zustand durch und stellen Sie vor der Inbetriebnahme sicher, dass kein Kurzschluss vorhanden ist.
5. Versuchen Sie niemals, das Gerät selbst zu reparieren, anderenfalls erlischt die Herstellergarantie.
6. Zu Informationen über Updates wenden Sie sich bitte an Ihren Händler.

1. Produktbeschreibung

Der PROLED INGROUND ALPHA R / V / X ist zur Akzentsetzung von Wegen, Terrassen, Podesten etc. gedacht. Modellabhängiges Abstrahlverhalten in vertikaler Richtung, sowie seitlicher Lichtaustritt zu einer Seite, wie auch beidseitig erlauben vielfache Einsatzmöglichkeiten. Das optisch ansprechende Design rundet das positive Erscheinungsbild ab.

2. Technische Daten

Modell	PROLED INGROUND 1 ALPHA R / V / X
Eingangsspannung	24 VDC
Leistungsaufnahme	2 W
Umgebungstemperatur	-10°C – 45°C
Abmessungen	Ø55 x Längen ohne Einbautopf: 67 mm (R) / 77 mm (V/X) Ø55 x Längen mit Einbautopf: 102 mm (R) / 112 mm (V/X)
Netto-Gewicht	200 g (R) / 300 g (V/X)

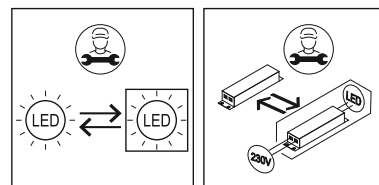
3. Eigenschaften

1. Sichtbare Oberfläche Edelstahl
2. Belastbarkeit 2000 kg auf gesamte Fläche
3. Lichtaustritt Vertikal (R), zu einer Seite (V) oder beidseitig (X)
4. Lichtfarben Warm Weiss oder Neutral Weiss

4. Hinweise

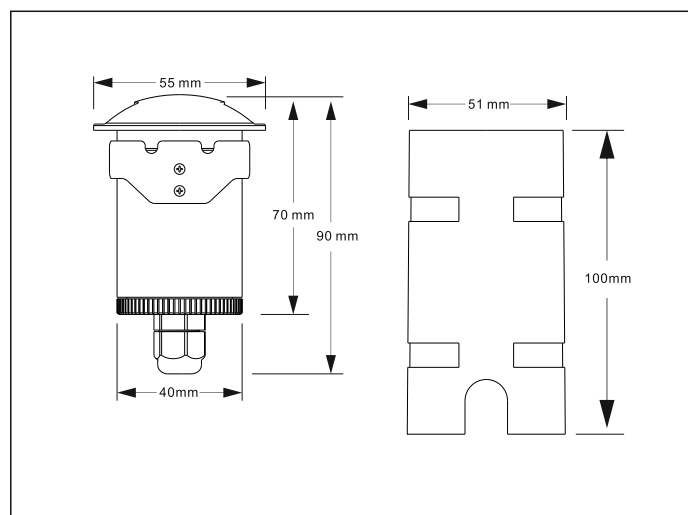
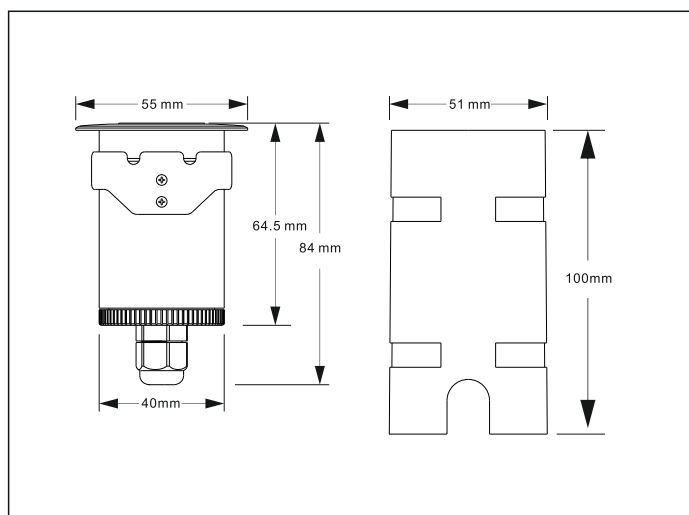
Die Montage und Inbetriebnahme darf nur vom qualifiziertem Personal durchgeführt werden. Nationale Vorgaben müssen eingehalten werden. Vor jeder Arbeit ist die Leuchte von Netz zu trennen.

Dieses Produkt enthält eine Lichtquelle der Energieeffizienzklasse F.

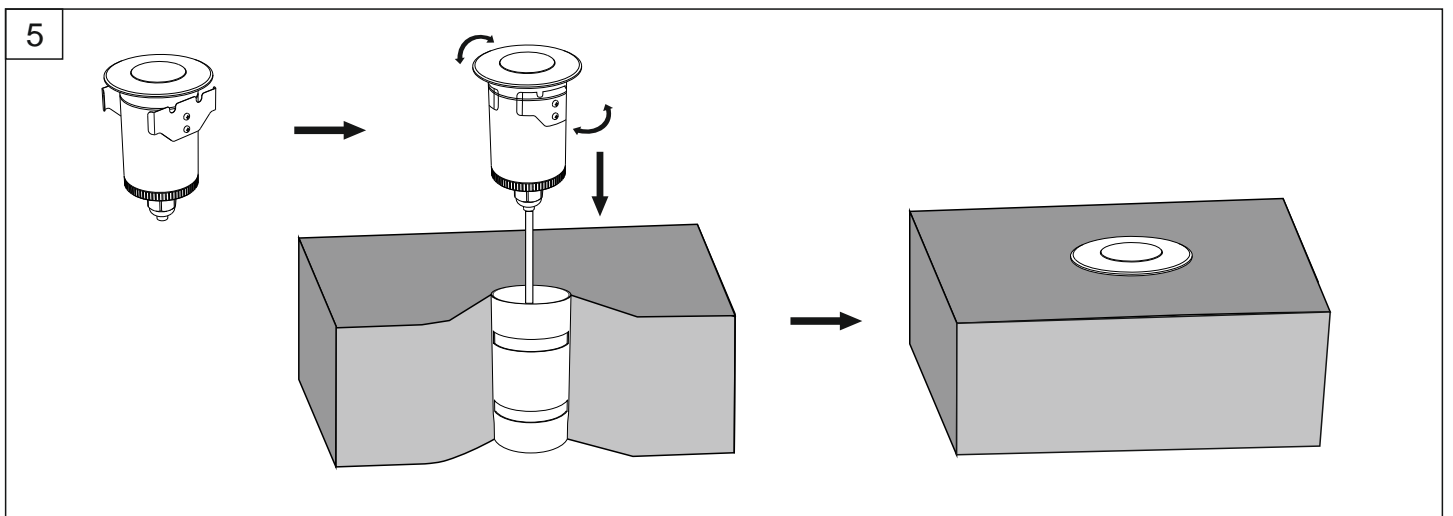
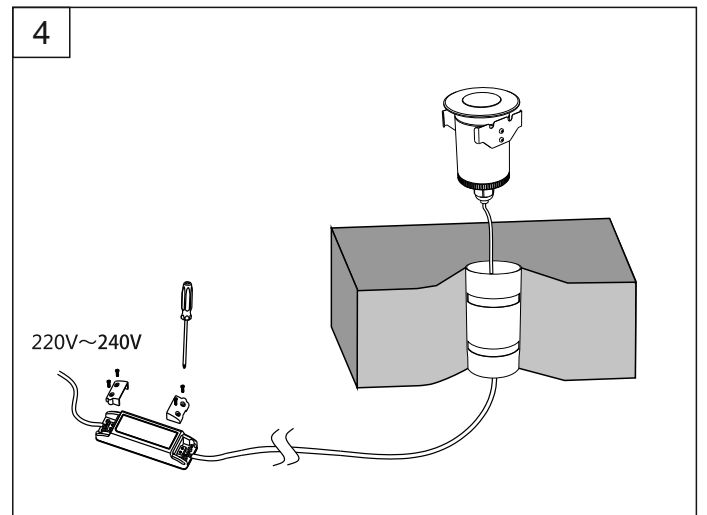
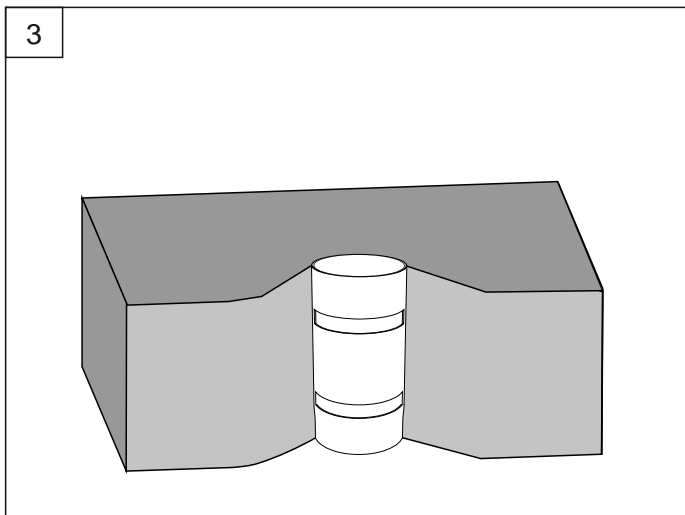
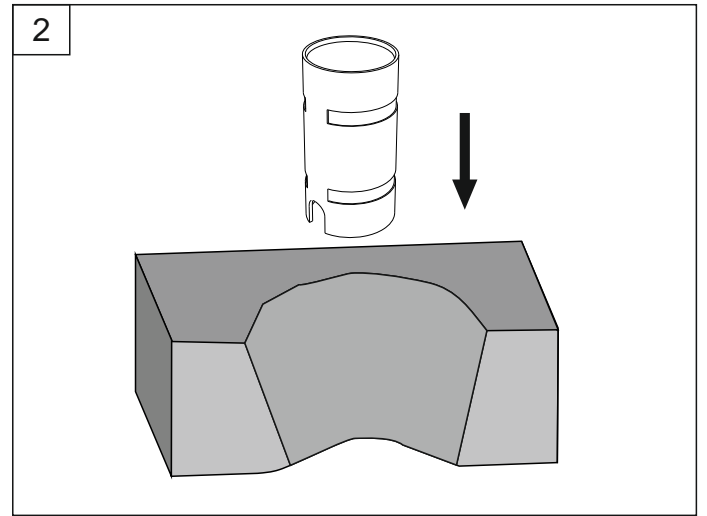
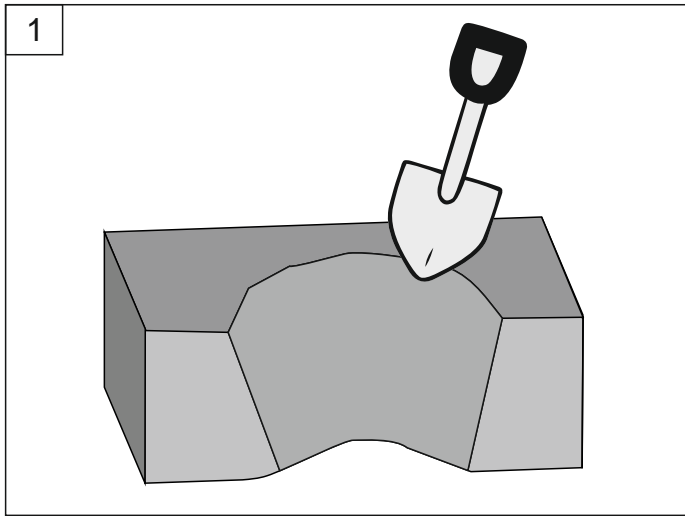


CE III  IP 67

5. Abmessungen



5. Montage



**INGROUND ALPHA R / V / X
L171Axx****User's manual**

Preface

Thanks for choosing PROLED INGROUND 1 ALPHA R / V / X. Before installation and use, we strongly recommend you to read this manual carefully. If the device has been damaged during transport, please report this to your supplier immediately. Please don't take any action without contacting your supplier first

Limited warranty

In case of quality problems we provide free repair or replacement within one year from the day of purchase, if this product has been used properly in accordance with the user's manual, except in following cases:

1. Any defects caused by wrong operation.
2. Any damages caused by unauthorized removal, maintenance, modifying, incorrect connection and replacement of chips.
3. Any damages due to transportation, vibration etc. after purchase.
4. Any damages caused by earthquake, fire, lightning, pollution and abnormal voltage.
5. Any damages caused by negligence, inappropriate storing at high temperatures and humidity
6. or near harmful chemicals.
7. Product has been updated

Safety warnings

1. Please don't install this luminaire during thunderstorms, intense magnetic or high-voltage electrical fields. To reduce the risk of component damage and fire caused by a short circuit, make sure, that all connections are correct.
2. Always be sure to mount this unit in an area with proper ventilation to avoid overheating.
3. Check voltage and power requirements of the luminaire as well as the polarity of the power supply.
4. Never connect any cables while power is on and always assure correct connections to avoid short circuits before switching on.
5. Never attempt any repairs yourself; otherwise the manufacturer's warranty will be void.
6. For update information please consult your supplier.

1. Product description

PROLED INGROUND ALPHA R / V / X is designed for accentuation of paths, terraces, pedestals etc. Different beam versions, depending on model with vertical beam, or side beam to one or both sides, allow a huge variety of installations. The visually appealing round up a positive appearance of the product.

2. Technical data

Modell	PROLED INGROUND 1 ALPHA R / V / X
Input Voltage:	24 VDC
Power consumption:	2 W
Ambient temperature:	-10°C – 45°C
Dimensions:	Ø55 x Length without sleeve: 67 mm (R) / 77 mm (V/X) Ø55 x Length with sleeve: 102 mm (R) / 112 mm (V/X)
Net weight:	200 g (R) / 300 g (V/X)

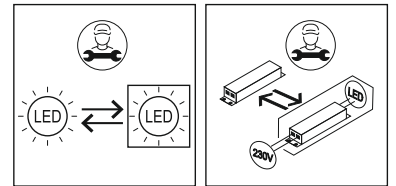
3. Specifications

1. Visible surface stainless steel
2. Load capacity 2000 kg on the full area
3. Light output vertically (R), to one side (V) or to both sides (X)
4. Light colours Warm White or Neutral White

4. Attention

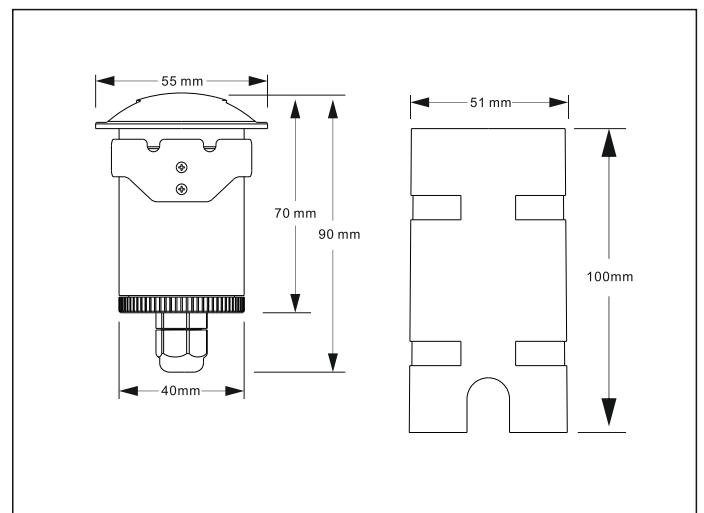
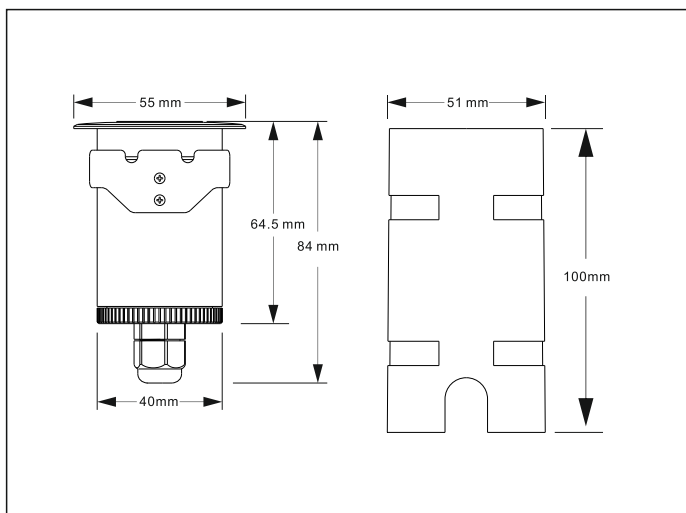
Installation and commissioning may only be performed by qualified persons.
National installations regulations must be observed.
Luminaires must be disconnected from mains before any work.

This product contains a light source of energy efficiency class F



CE   IP 67

5. Dimensions



5. Installation

